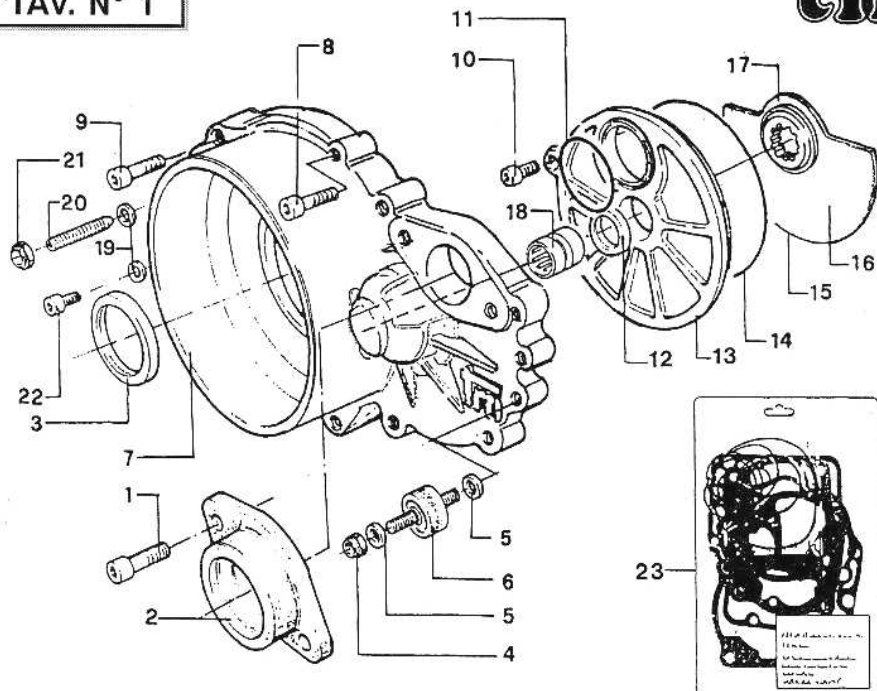


TAV. N° 1

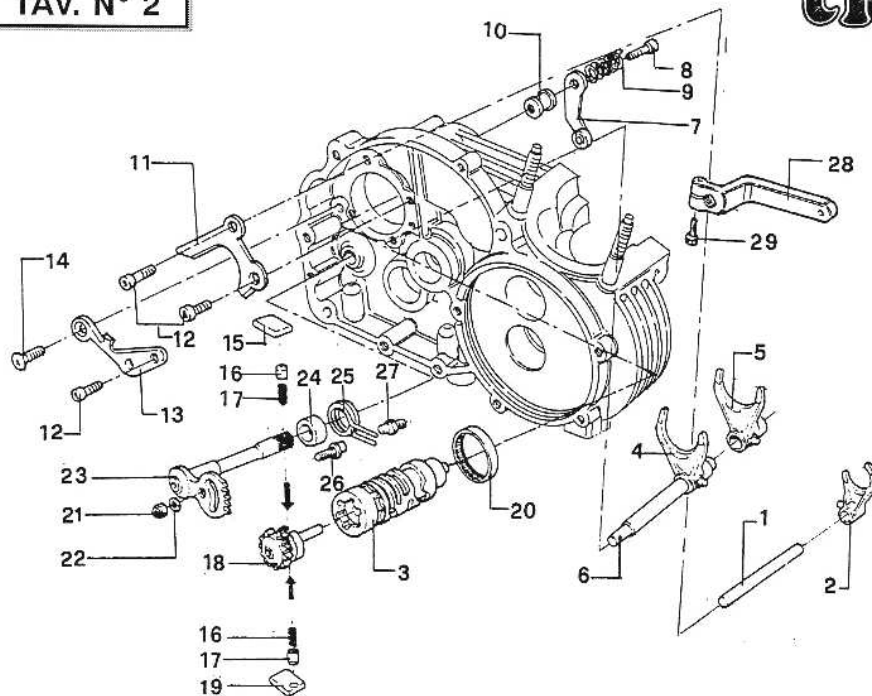
tm



POS.	CODICE	DENOMINAZIONE	Q.TÀ
1	49500	Vite TCEI 8 x 20	2
2	13005	Collettore aspirazione KV/DR	
3	04007	Paraolio coperchio frizione	
4	49638	Dado M6 autobloccante alto	2
5	49603	Rondella 6	4
6	21001	Silent Block M6 alto	
7	30097	Coperchio frizione KV/95	
8	49486	Vite TCEI 6 x 30	2
9	49485	Vite TCEI 6 x 25	9
10	49483	Vite TCEI 6 x 16	
11	12035	O Ring aspirazione KV	
12	04000.1	Paraolio coperchio disco rotante KV/95	
13	30019	Coperchio valvola rotativa KV/95	
14	12034	O Ring coperchio valvola rotativa KV	
15	22008	Valvola rotante KV/95 completa	
16	22006	Valvola rotante nuda	
17	22007	Ghiera per valvola rotante brocc.	
18	19014	Gabbia a rulli	9
19	49104	Rondella alluminio 6	2
20	49710	Grano 6 x 30	
21	49637	Dado M6 autobloccante basso	
22	49480	Vite TCEI 6 x 10	2
23	05608	Kit guarnizioni + OR KV / 95	

TAV. N° 2

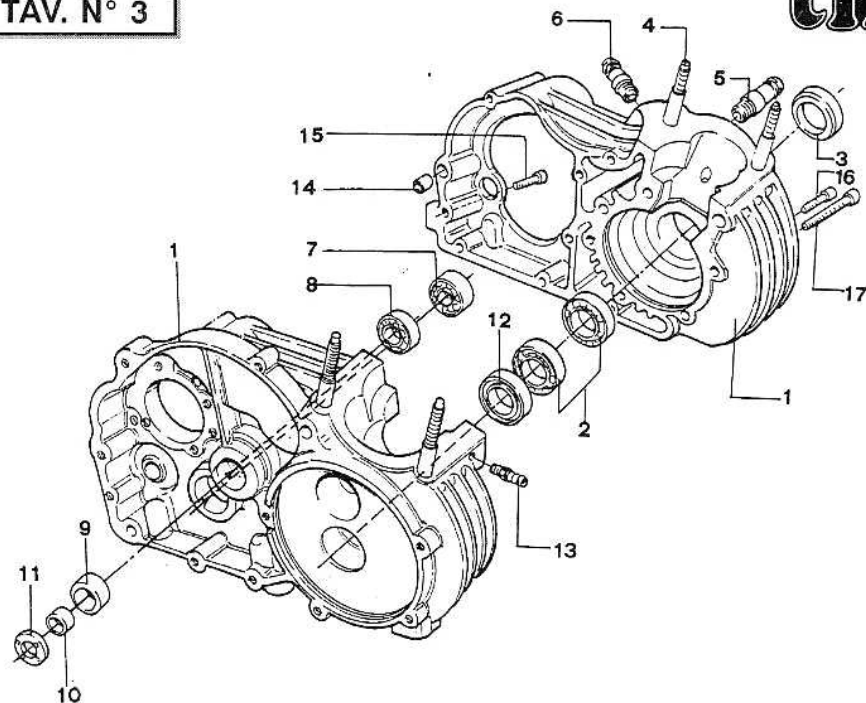
tm



POS.	CODICE	DENOMINAZIONE	Q.TÀ
1	33020	Perno forchetta albero primario	
2	33010	Forchetta albero primario	
3	33095	Albero desmodromico	
4	33098	Forchetta albero secondario	
5	33011	Forchetta albero secondario	
6	33096	Perno forchetta albero secondario	
7	26095	Leva bloccamarce	
8	49485	Vite TCEI 6 x 25	
9	16095	Molla bloccamarce	
10	26007	Distanziale molla bloccamarce	
11	26096	Piastrino rientro cricchetti	
12	49483	Vite TCEI 6 x 16	
13	26097	Piastrino fine corsa	3
14	49405	Vite TCEI 6 x 20 U.	1
15	26060	Cricchetto cambio superiore	
16	26062	Puntale per cricchetto	2
17	16012	Molla per puntale	2
18	40310	Ingranaggio portacricchetti	
19	26061	Cricchetto cambio inferiore	
20	19041	Astuccio a rulli per desmodromico	
21	49638	Dado M6 autobl. alto	
22	49603	Rondella 6	
23	28100	Albero comando ing. portacricchetti	
24	26006	Distanziale molla leva cambio	
25	16010	Molla ritorno leva cambio 3	
26	26050	Perno battuta eccentrica	
27	26051	Perno battuta fissa	
28	43003	Leva cambio Kart	
29	49441	Vite TE 6 x 20	

TAV. N° 3

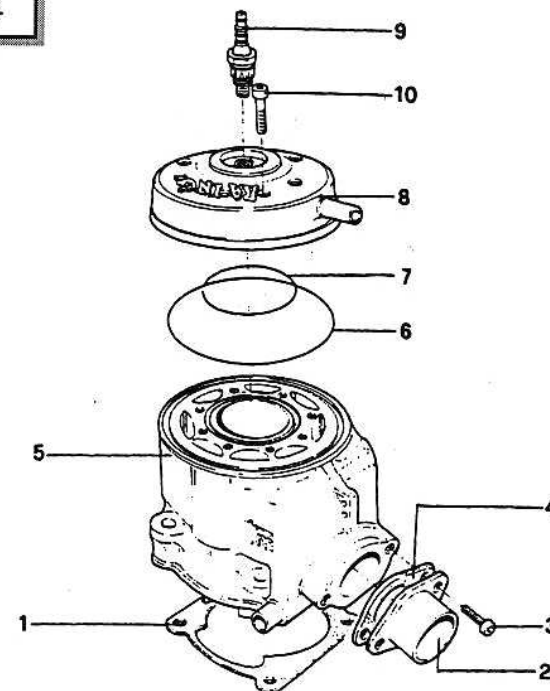
tm



POS.	CODICE	DENOMINAZIONE	Q.TÀ
1	30095	Basamento motore KV/95	
2	03004	Cuscinetto banco 6205 C4	2
3	04000	Paraolio banco volano PTFE	
4	49027	Prigioniero cilindro KV 58	4
5	28018	Raccordo acqua inferiore	
6	28019	Raccordo acqua superiore	
7	03009	Cuscinetto 6202 Z C3	
8	03011	Cuscinetto 6204 Z C3	
9	26003	Boccola frizione KV ins. cart.	
10	19013	Gabbia a rulli K 20 x 24 x 12	
11	18060	Rondella bronzo	
12	03008	Cuscinetto 6005 C4	
13	49003	Raccordo pompa pressione	
14	26044	Grano centraggio motore 10 x 14	
15	49491	Vite TCEI 6 x 55	2
16	49489	Vite TCEI 6 x 45	6
17	49494	Vite TCEI 6 x 70	2

TAV. N° 4

tm

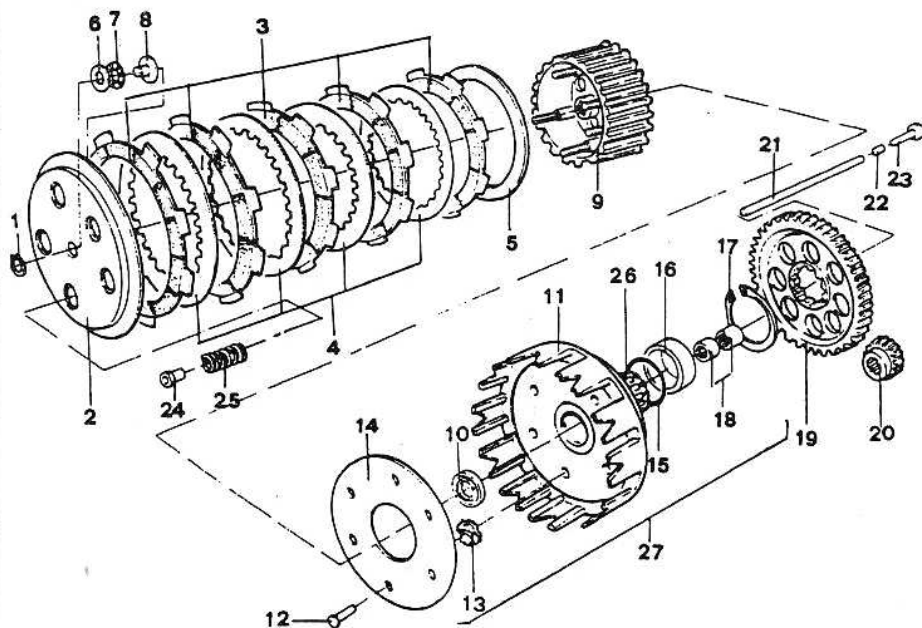


POS.	CODICE	DENOMINAZIONE	Q.TÀ
1	05009	Guarnizione base cilindro 0,2	
	05010	Guarnizione base cilindro 0,3	
	05011	Guarnizione base cilindro 0,4	
	05012	Guarnizione base cilindro 0,5	
2	13012	Collettore scarico	
3	49500	Vite TCEI 8 x 20	2
4	05107	Guarnizione collettore scarico	
5	01095	Cilindro acqua KV/95	
6	12251	O Ring testa/grande	
7	12003	O Ring testa	
8	02095	Testa KV/95	
9	06006	Candela Bosch 340	
10	49486	Vite TCEI 6 x 30	8

TAV. N° 5

"TAMBURELLO IN ACCIAIO"

tm

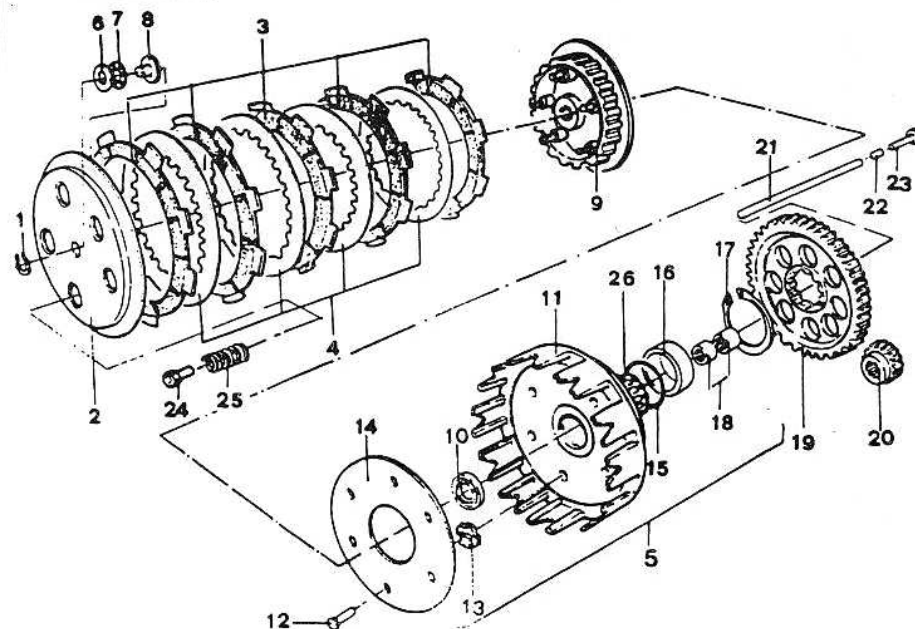


POS.	CODICE	DENOMINAZIONE	Q.TÀ
1	49211	Anello Seeger	
2	35010	Piatto distacco frizione	
3	35006	Disco frizione guarnito campana aperta	5
4	35005	Disco frizione acciaio 1,5	4
5	35002	Disco frizione acciaio 3 di fondo	
6	19021	Rondella gabbia a rulli	
7	19020	Gabbia a rulli radiale	
8	26001	Reggispinta frizione	
9	25013	Tamburello frizione Kart foro Z10	
10	04008	Paraolio 20 x 26 x 4	
11	25001	Campana frizione aperta	
12	49202	Chiodo rib. campana frizione 6	6
13	21005	Gommino parastrappi frizione	6
14	35021	Disco battuta gommini parastr. frizione	
15	12036	Ø Ring coppia frizione	
16	26000	Boccola rettificata coppia friz. K3/KV	
17	49251	Anello Seeger mozzo frizione K3/KV	
18	19040	Gabbia a rulli 20/12	2
19	40395	Coppia primaria KV Z 73	
20	40304	Pignone coppia primaria Z20	
21	35033	Astina centrale frizione 156,5	
22	19006	Rullino asta frizione	
23	35030	Astina frizione a fungo	
24	49053	Dado frizione Ergal	5
25	16014	Molla frizione K3/KV	5
26	40381	Mozzo coppia primaria K3/KV	
27	40378	Mozzo coppia primaria completo di campana	

TAV. N° 5

"TAMBURELLO IN ALLUMINIO"

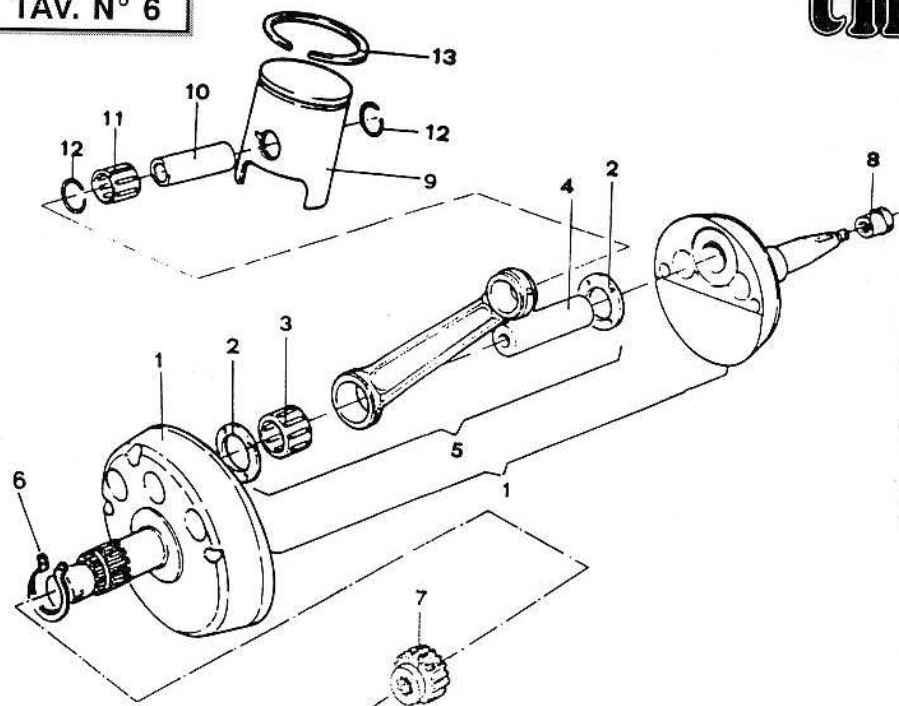
tm



POS.	CODICE	DENOMINAZIONE	Q.TÀ
1	49211	Anello Seeger	
2	35015	Piatto distacco frizione	
3	35012	Disco frizione guarnito campana aperta	5
4	35008	Disco frizione acciaio 1,5	4
5	40378	Mozzo coppia primaria completo di campana	
6	19021	Rondella gabbia a rulli	
7	19020	Gabbia rulli radiale	
8	26001	Reggispinta frizione	
9	25097	Tamburello frizione alluminio	
10	04008	Paraolio 20 x 26 x 4	
11	25001	Campana frizione aperta	
12	49202	Chiodo rib. campana frizione 6	6
13	21005	Gommino parastrappi frizione	6
14	35021	Disco battuta gommini parastr. frizione	
15	12036	Ø Ring coppia frizione	
16	26000	Boccola rettificata coppia friz. K3/KV	
17	49251	Anello Seeger mozzo frizione K3/KV	
18	19040	Gabbia a rulli 20/12	2
19	40395	Coppia primaria KV Z 73	
20	40304	Pignone coppia primaria Z20	
21	35042	Astina centrale frizione	
22	19006	Rullino asta frizione	
23	35030	Astina frizione a fungo	
24	49053.01	Dado frizione Ergal	5
25	16014	Molla frizione K3/KV	5
26	40381	Mozzo coppia primaria K3.KV	

TAV. N° 6

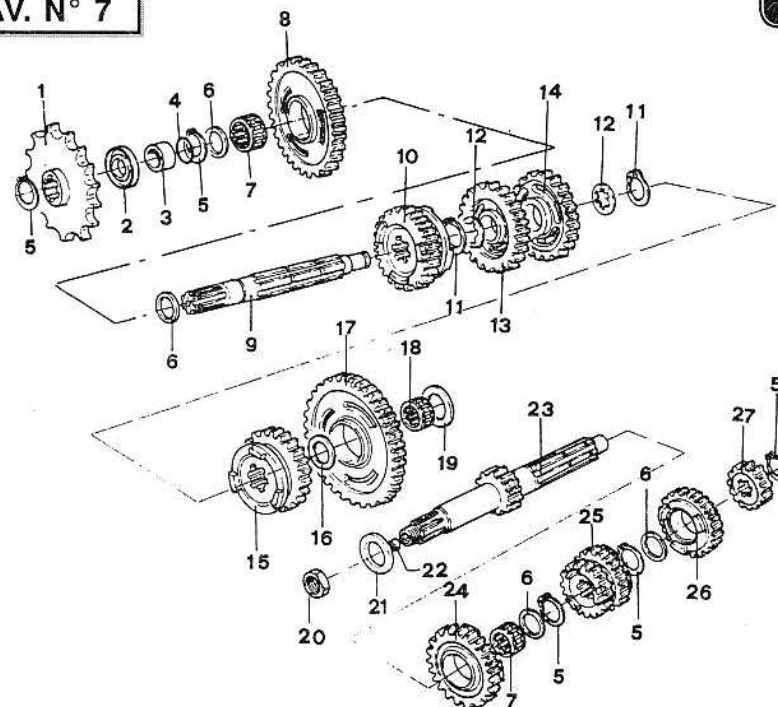
tm



POS.	CODICE	DENOMINAZIONE	Q.TÀ
1	18199	Albero motore KV/95	
2	18060	Rondella 20 argentata	2
3	17020	Gabbia argentata 20	
4	18062	Asse accoppiamento 20	
5	18052	Biella completa ric. forgiato asse 20	
6	49216	Seeger alb. Ø 20	
7	40304	Pignone coppia primaria Z 20	
8	49051	Dado rotatore accensione	
9	10078	Pistone 53.93 F. cromata	
	10079	Pistone 53.94 F. cromata	
	10080	Pistone 53.95 F. cromata	
	10081	Pistone 53.96 F. cromata	
	10082	Pistone 53.97 F. cromata	
	10083	Pistone 53.98 F. cromata	
10	09007	Spinotto pistone	
	09000	Spinotto pistone Vertex	
11	19031	Gabbia spinotto	
12	09005	Anellini ferma spinotto	2
	09004	Anellini ferma S. Vertex	2
13	11054	Segmento 54 ghisa	
	11055	Segmento 54 cromato	

TAV. N° 7

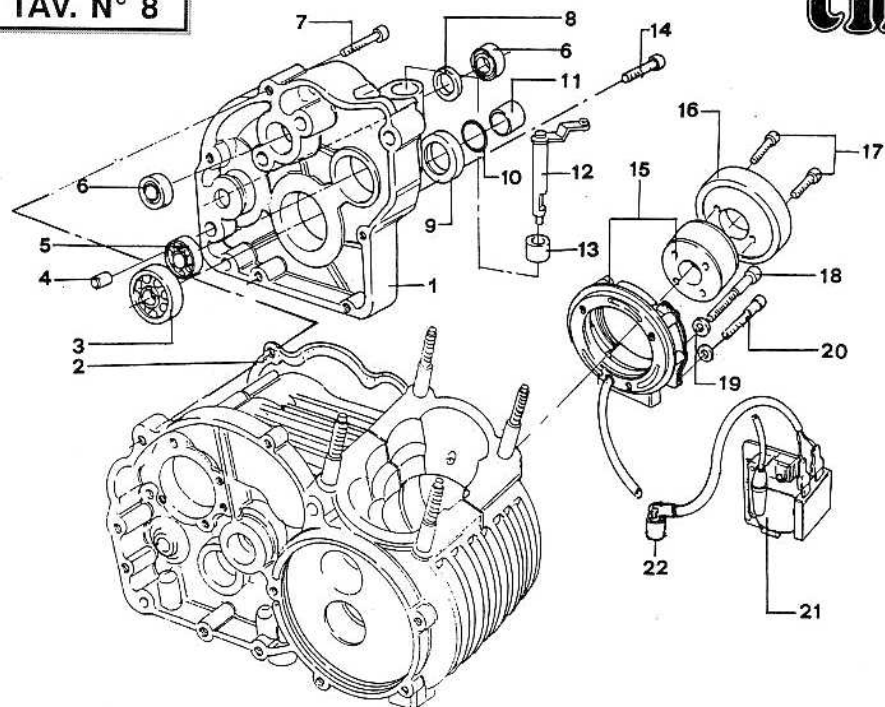
tm



POS.	CODICE	DENOMINAZIONE	Q.TÀ
1	40015	Pignone catena Z 15	
	40016	Pignone catena Z 16	
	40017	Pignone catena Z 17	
	40018	Pignone catena Z 18	
2	04003	Paraolio pignone catena	
3	26002	Distanziale pignone	
4	12019	Anello 0 ring	
5	49216	Anelli Seeger 20	5
6	48013	Rondella rasamento 27 x 20 x 0,75	4
7	19012	Gabbia a rulli 20 x 24 x 10	2
8	40482	Ingranaggio 2a A.S. Z 30	
9	40460	Albero secondario	
10	40526	Ingranaggio 6a A.S. Z 29	
11	49217	Anello Seeger 22	2
12	48011	Rondella dentellata	2
13	40500	Ingranaggio 4a A.S. Z 28	
14	40490	Ingranaggio 3a A.S. Z 27	
15	40511	Ingranaggio 5a A.S. Z 27	
16	48012	Rondella rasamento 26 x 17 x 0,5	
17	40472	Ingranaggio 1a A.S. Z 33	
18	19011	Gabbia a rulli 17 x 21 x 10	
19	48010	Rondella rasamento 28 x 15 x 0,5	
20	49052	Dado tamburello frizione	
21	48002	Spessore frizione 30 x 18 x 3	
22	04009	Paraolio 5 x 9 x 2	
23	40415	Albero primario Z 13	
24	40441	Ingranaggio 5a A.P. Z 25	
25	40430	Ingranaggio 3/4a A.P. Z 18/23	
26	40453	Ingranaggio 6a A.P. Z 31	
27	40422	Ingranaggio 2a A.P. Z 16	

## TAV. N° 8

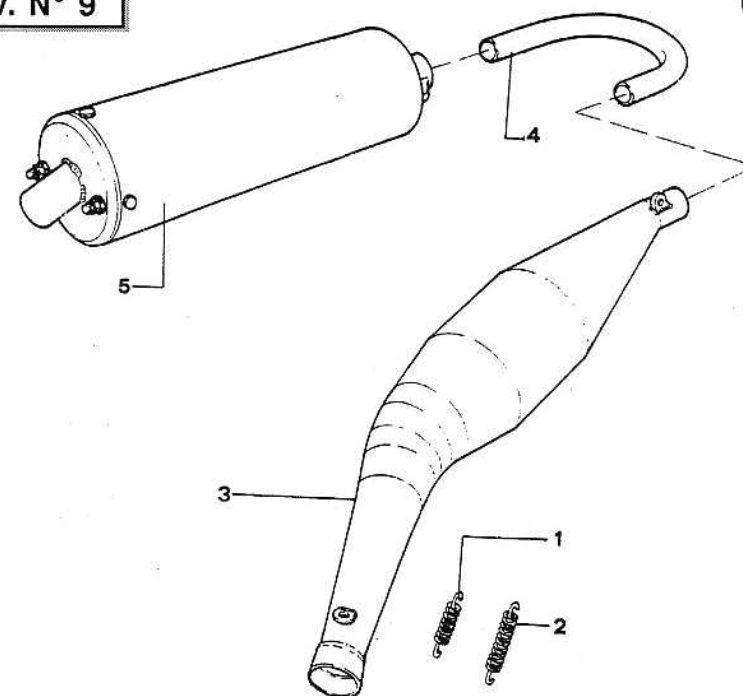
tm



POS.	CODICE	DENOMINAZIONE	Q.TÀ
1	30098	Coperchio cambio KV/95	
2	05305	Guarnizione coperchio cambio KV/95	
3	03010	Cuscinetto pignone catena	
4	26044	Grano centraggio 10 x 14	2
5	03009	Cuscinetto 6202 Z C3	
6	03012	Cuscinetto 6001 Z RS	2
7	49495	Vite TCEI 6 x 80	7
8	04004	Paraolio leva cambio	
9	04003	Paraolio pignone catena	
10	12019	O Ring pignone catena	
11	26002	Distanziale pignone catena	
12	43011	Leva comando frizione	
13	19042	Astuccio frizione a rulli	
14	49487	Vite TCEI 6 x 35	
15	15155	Accensione elettronica PVL	
16	15060	Contrappeso accensione PVL	
17	49486	Vite TCEI 6 x 30	
18	49479	Vite TCEI 5 x 40	2
19	48007	Rondella accensione 5	3
20	49477	Vite TCEI 5 x 25	
21	15156	Centralina elettronica PVL	
22	21014	Cupolotto candela	

## TAV. N° 9

tm



POS.	CODICE	DENOMINAZIONE	Q.TÀ
1	16003	Molla scarico biconica	
2	16002	Molla scarico	
3	27004	Marmitta Kart KV	
4	27022	Tubo finalino marmitta KV	
5	27070	Silenziatore meccanico ELTO.	
	27062	Silenziatore lana vetro	